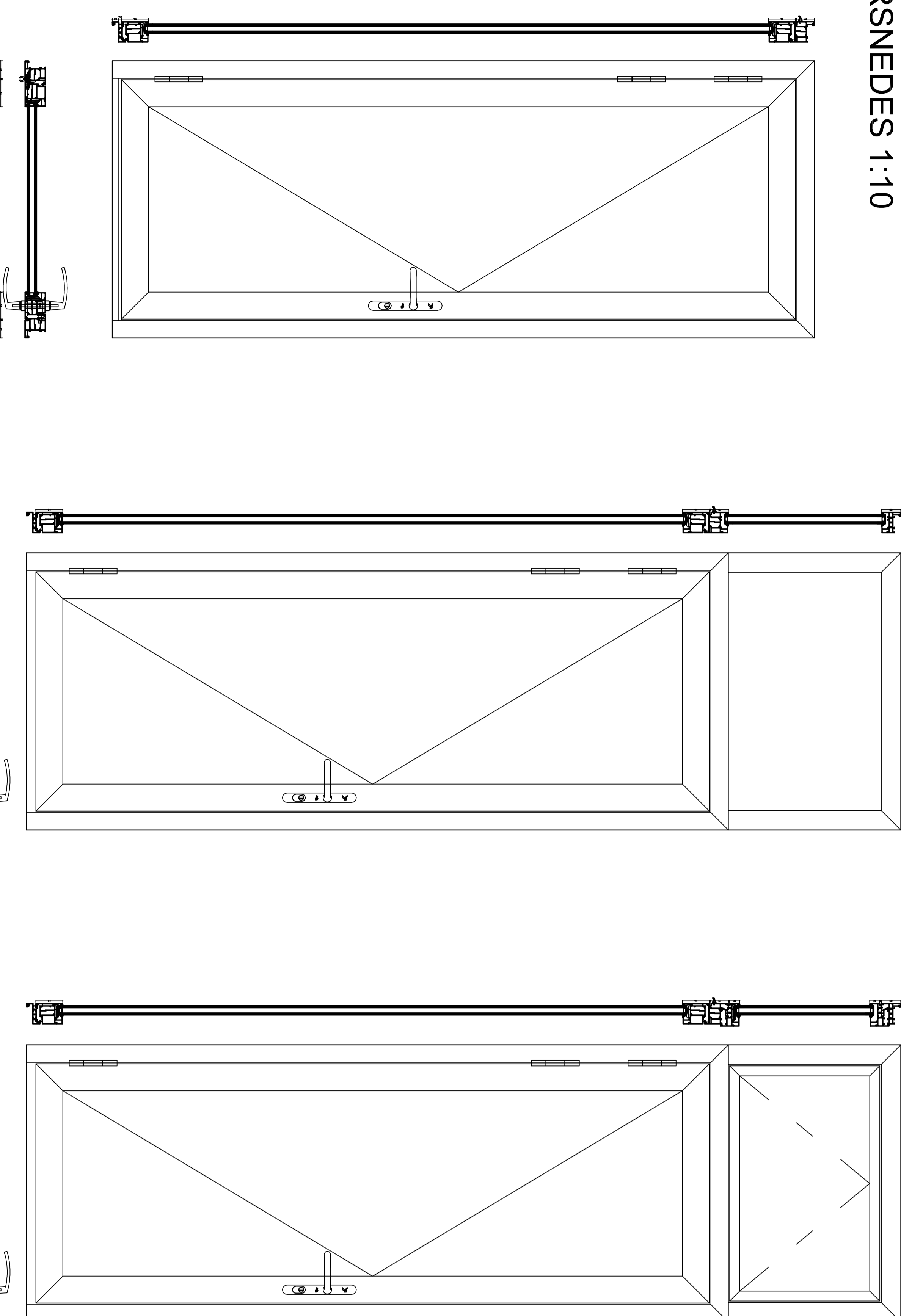


# ENKELE DEURDETAILS BUITENDRAAIEND

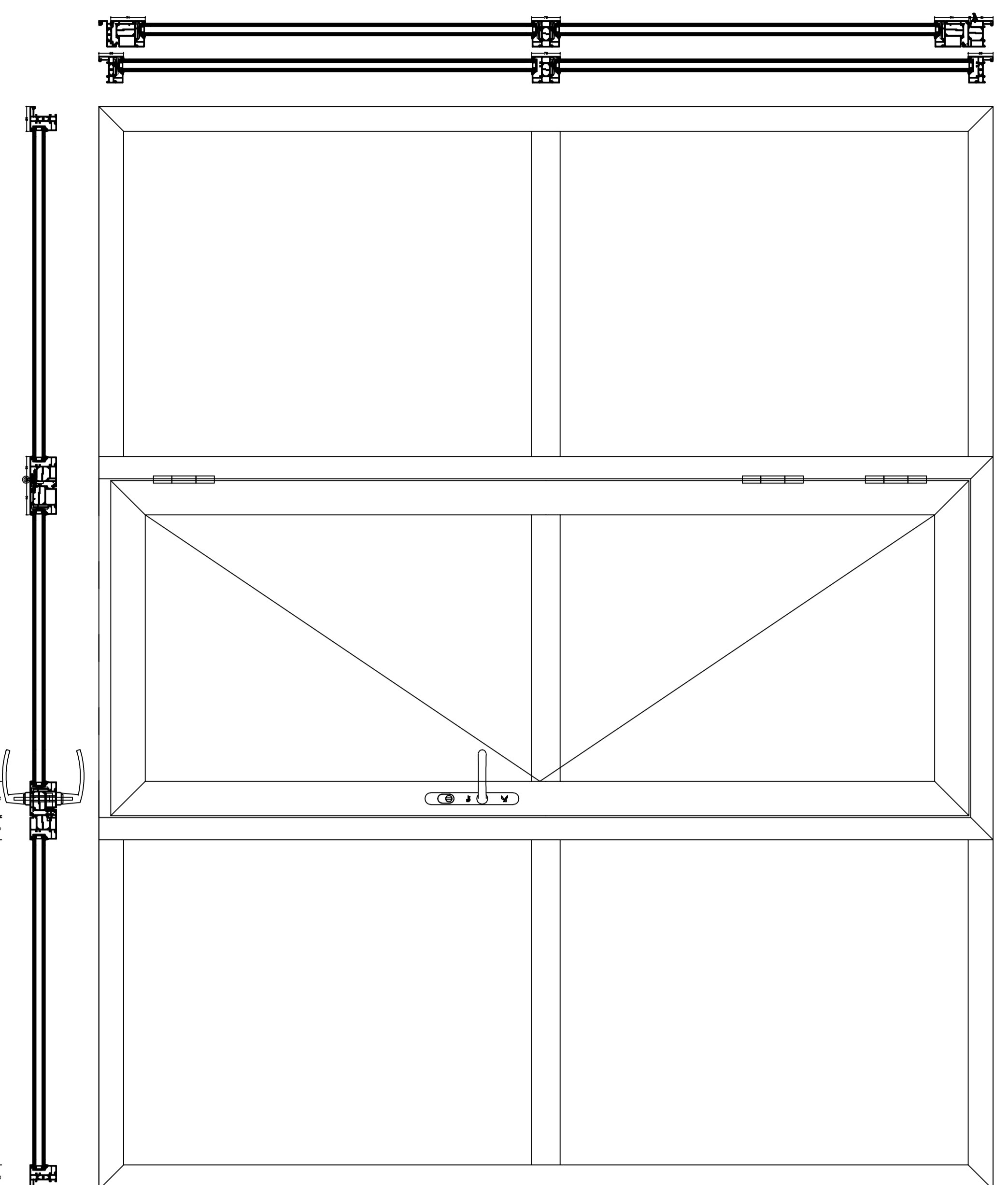
DOORSNEDES 1:10



ENKELE DEUR

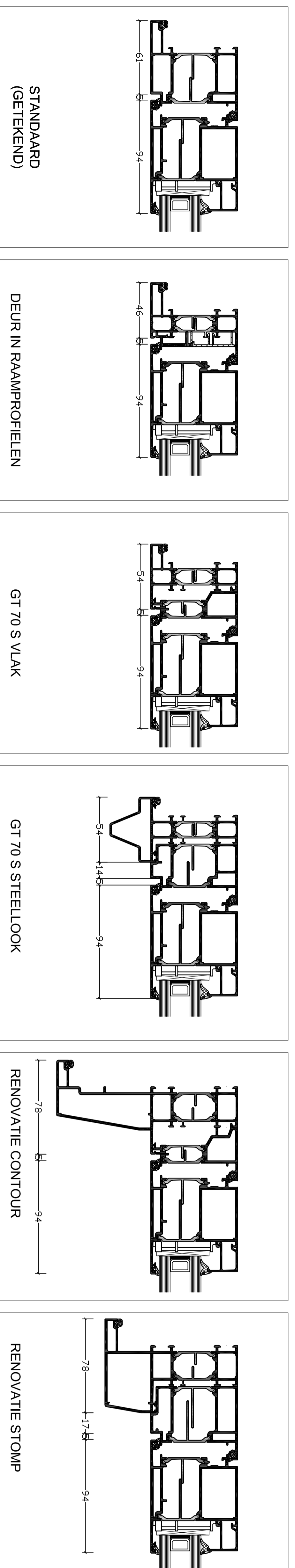
ENKELE DEUR MET BOVENLICHT

ENKELE DEUR MET VALRAAM

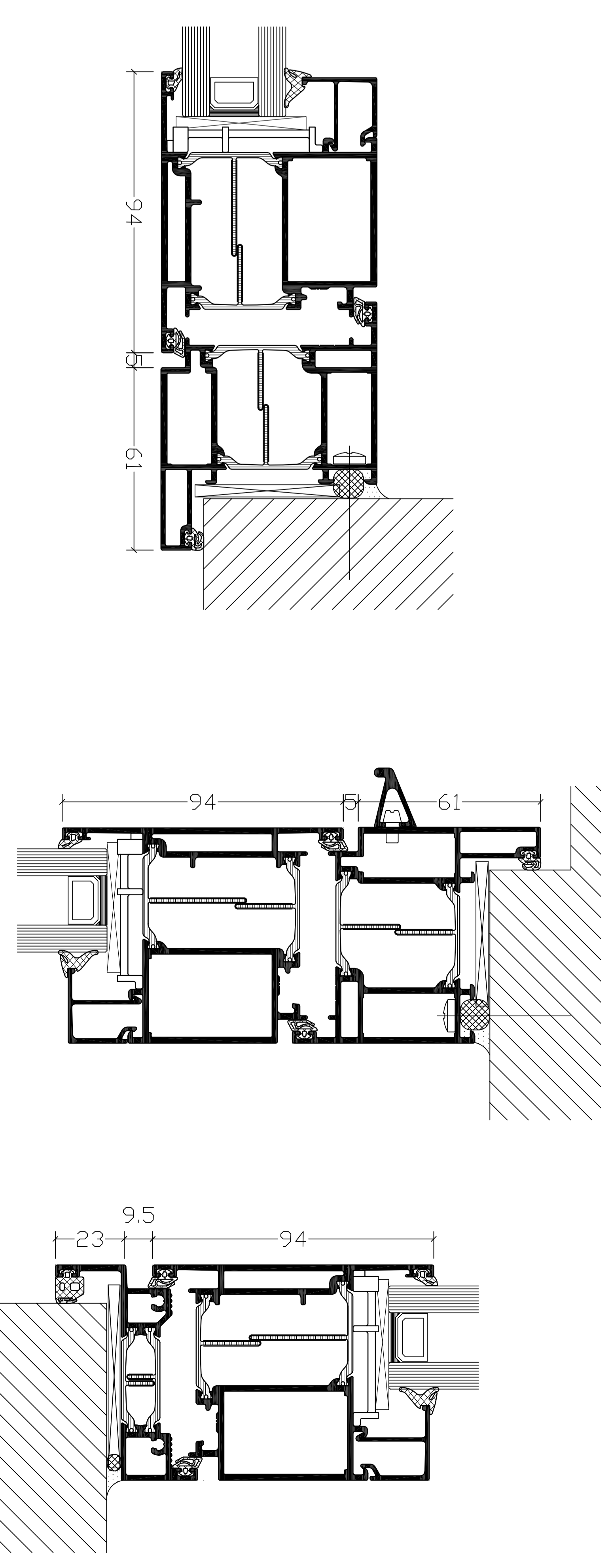


ENKELE DEUR MET ZIJLICHT

VARIATIES UITVOERING 1:2



BOUWKUNDIGE AANSLUITINGEN 1:1

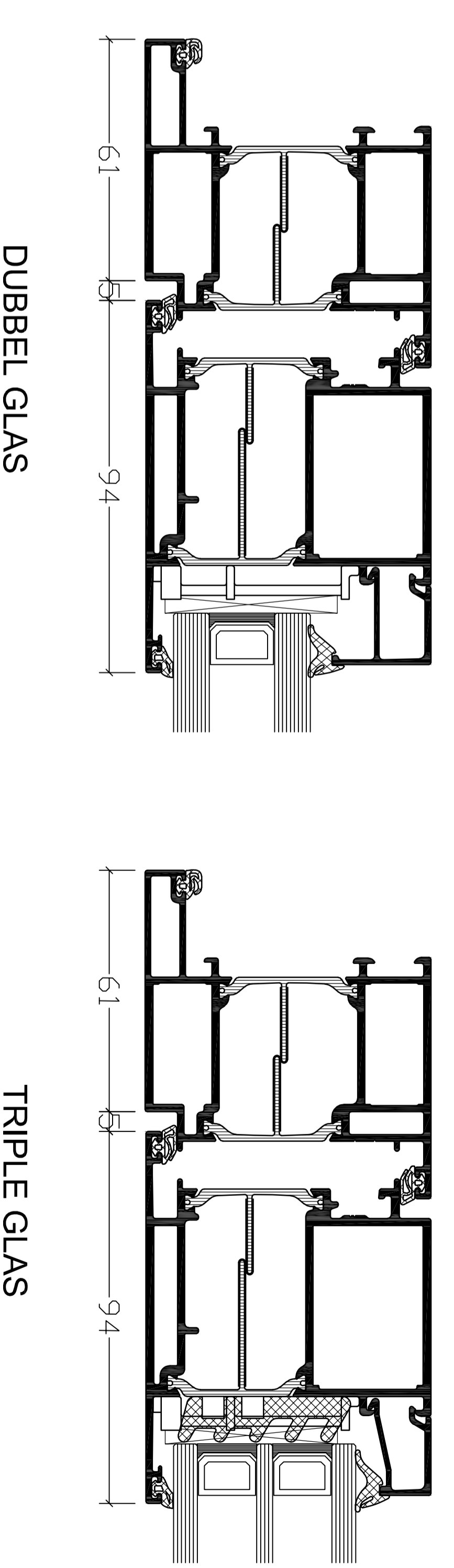


AANSLUITING ZIJ

AANSLUITING BOVEN

AANSLUITING ONDER

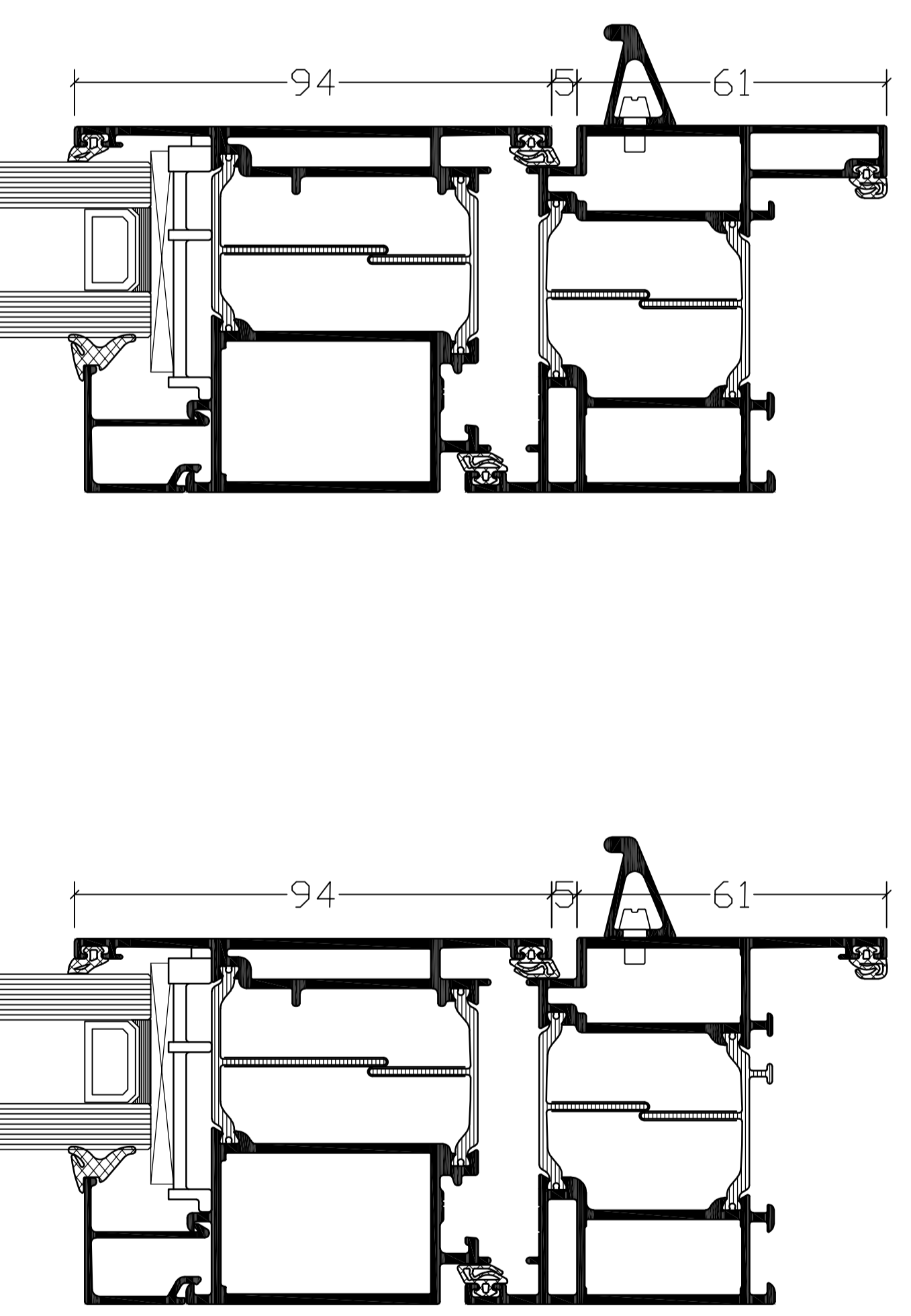
VARIATIES GLAS 1:1



DUBBEL GLAS

TRIPLE GLAS

VARIATIES WATERAFVOER 1:1



DIEPE FLENS

ONDIEPE FLENS

De op deze tekening(en) vermelde details dienen als basisvoorbeeld voor bouwkundige toepassingen. De opgenomen details zijn met zorg gekozen, maar dienen voor realisatie gelooft en gecontroleerd te worden op de geldende normen, eisen en Keurmer kwaliteitsvoorschriften. Profielkeuzes zijn afhankelijk van o.a. sterkte, stijfheid en toepassing. Advies over projectmatige constructies, die niet met de vermelde standaard systemen oplossingen zijn uit te voeren, kunt u uiteraard via uw contactpersoon of via onderstaande contactgegevens aanvragen. Deze tekening blijft eigendom van Kawneer en mag zonder naar schriftelijke toestemming niet worden gekopieerd of aan derden ter inzage worden gegeven. Alle overige rechten voorbehouden

Systeem  
RT 72 Reflex

Technisch team  
Enkele deurdetails buitendraaiend

Scale	Formaat
1:10, 1:2 en 1:1	A0
Datum	Tekeningnummer
06-02-2023	NL_DC_RT72Reflex_019

**KAWNEER**  
ANALOGIC COMPANY

Kawneer Nederland B.V.  
Postbus 500  
3020 XZ Rotterdam, NL  
Telefoon: +31 (0)10 451 5000  
Fax: +31 (0)10 451 5011  
info.kawneer@kawneer.com  
www.kawneer.com